

1106057

TERMOSTATO 76-300° MONOFASE PIASTRA D3 - SENSORE Ø 3X190mm CAPILLARE 1000mm

Data: 17-06-2025



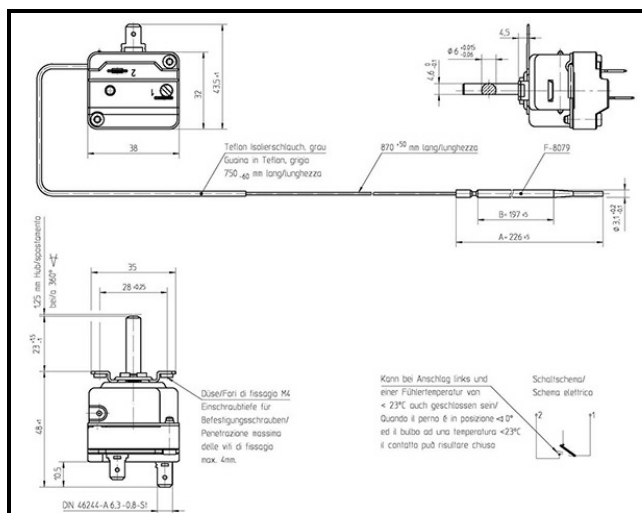
ORIGINAL
OSP
SPARE PARTS

ARISTARCO

SILANOS
QUALITY MADE EASY

FABBA

Dati tecnici



MONOFASE	MONOFASE/MONOPHASE
NUMERO POLI	POLI/POLES=2
TEMPERATURA MINIMA °	T min=76°
TEMPERATURA MASSIMA °	T max=300°
CAPILLARE mm	L=1000mm
SENSORE DIAMETRO MM	B=3mm
SENSORE LUNGHEZZA MM	A=190mm
ALBERO mm	ALBERO/SHAFT=4X6mm

Codici produttore

ARISTARCO S.P.A.
BERTO'S SPA
DIHR - ALI GROUP SRL A SOCIO UNICO
E.G.O. ELEKTRO GERATE AG
ELETTROBAR EUROTEC SRL
EMMEPI GRANDI CUCINE S.R.L.
FABA SRL

FOINOX S.P.A.

GIGA GRANDI CUCINE SRL

LAINOX ALI GROUP SRL A SOCIO UNICO

MARENO ALI GROUP SRL A SOCIO UNICO

MODULAR PROFESSIONAL SRL

RANCILIO GROUP SPA CON SOCIO UNICO

SILANOS SRL

SILKO ALI GROUP SRL A SOCIO UNICO

SMEG SPA
