

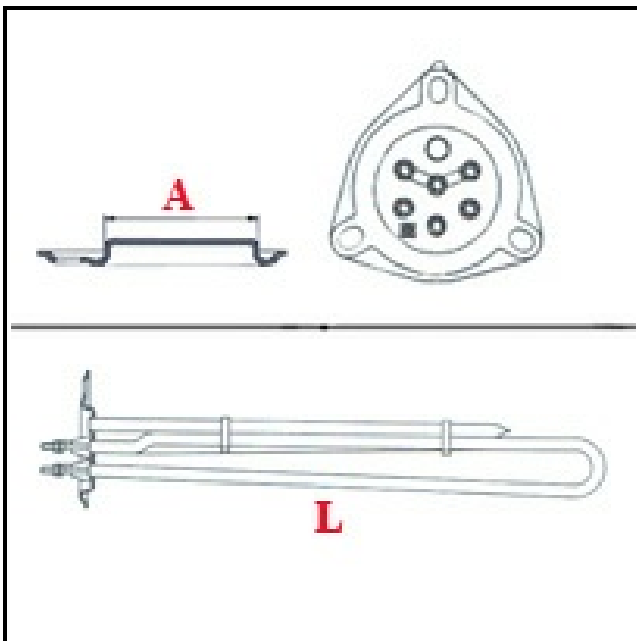
1101218

RESISTENZA FL.5000W 230 TRIF.BHC

Data: 04-07-2025



Dati tecnici



LUNGHEZZA MM	L=260mm
NR ELEMENTI	ELEMENTI/ELEMENTS=3
FLANGIA TRIANGOLARE	TRIANGOLARE/TRIANGULAR FLANGE=47mm
DIAMETRO mm	A=47mm
KILOWATT KW	KW=5
WATT	WATT=5000
TRIFASE	TRIFASE/THREEPHASE
NUMERO POLI	POLI/POLES=6
FORI NUMERO	FORI/HOLES=3
GUARNIZIONE	2101032
RESISTENZE PER IMMERSIONE	IMMERSIONE/IMMERSION

Codici produttore

COMENDA - ALI GROUP SRL A SOCIO UNICO
ELETTOBAR EUROTEC SRL
HOONVED - ALI GROUP SRL A SOCIO UNICO
LASA SRL
SMEG SPA