

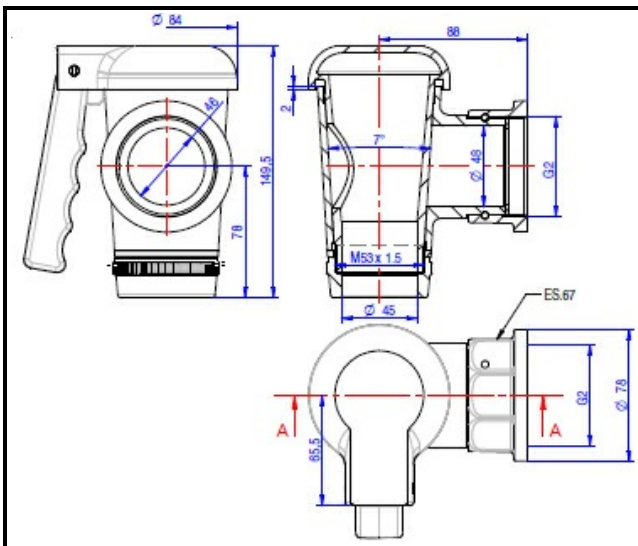
4127074

"RUBINETTONE DI SCARICO CON SIC.; 2" F"

Data: 18-06-2025



Dati tecnici



Codici produttore

ELECTROLUX PROFESSIONAL S.P.A.